

CONTRACOR®

Аппараты окрасочные безвоздушного распыления

EVOX-750

EVOX-1500

EVOX-2200

EVOX-2200DH

РУКОВОДСТВО
ПОЛЬЗОВАТЕЛЯ

Версия 2.2



РУССКИЙ

Art. 16045900/16045000/16045100/16045200/16045300/16045400/16045500

Содержание

1. Комплектация окрасочного аппарата	4
2. Технические данные	6
3. Порядок работы с окрасочным аппаратом	8
4. Завершение работы с окрасочным аппаратом и подготовка к хранению	9
5. Спецификация	10
6. Ремонтные комплекты для окрасочного аппарата	24



ВНИМАНИЕ!

НЕ ПРИСТУПАЙТЕ К РАБОТЕ С ОБОРУДОВАНИЕМ, НЕ ПРОЧИТАВ ДАННОЕ РУКОВОДСТВО ПО ЭКСПЛУАТАЦИИ И ПОЛНОСТЬЮ НЕ ПОНЯВ ЕГО СОДЕРЖАНИЕ.

НИЖЕПРИВЕДЕННАЯ ИНФОРМАЦИЯ ВАЖНА ДЛЯ СОХРАНЕНИЯ ЗДОРОВЬЯ И БЕЗОПАСНОСТИ КАК ОПЕРАТОРА, ТАК И ОКРУЖАЮЩЕГО ПЕРСОНАЛА.



ВНИМАНИЕ!

ПРИ ПОКУПКЕ АППАРАТА ТРЕБУЙТЕ ПРАВИЛЬНОГО ЗАПОЛНЕНИЯ ГАРАНТИЙНОГО ТАЛОНА!

ПРИ ОТСУТСТВИИ ЗАПОЛНЕННОГО ТАЛОНА ВЫ ЛИШАЕТЕСЬ ПРАВА НА ГАРАНТИЙНЫЙ РЕМОНТ.



ВНИМАНИЕ!

Во время работы с РВД избегайте перегибов, волочения и порезов его оболочки. Перед началом работы уберите узлы, петли или спутывание в рукавах. Не допускайте соприкосновения РВД с острыми кромками, горячими поверхностями. Также не допускается воздействие на РВД открытого пламени и теплового излучения.

Перед началом работы визуально проверьте РВД на наличие повреждений. При наличии каких-либо повреждений или потери герметичности, РВД необходимо заменить на исправный.

Категорически воспрещается производить любого вида ремонт РВД для восстановления его герметичности.

Не используйте химикаты или реагенты, не совместимые с нейлоном или полиуретаном, из которых изготовлены РВД.

Запрещена самостоятельная замена фитингов на РВД.

1. Комплектация окрасочного аппарата.

1.1. Комплект поставки окрасочного аппарата.

Окрасочный аппарат состоит из трех основных узлов:

1. Электродвигатель с защитно-отключающим устройством.
2. Насос.
3. Перекатная тележка с инструментальным ящиком и ключом для затяжки заборного рукава.

Электродвигатель с защитно-отключающим устройством

В электроприводе агрегатов EVOX применены фланцевые одно- или трехфазные электродвигатели. На корпусе электродвигателя размещены защитно-отключающее устройство и выключатель.

Защитно-отключающее устройство предохраняет электродвигатель от перегрузок и автоматически отключает питание в случаях:

- наличия давления жидкости в насосе при пуске;
- значительного падения напряжения в электрической сети, загустевания масла в гидropередаче при низкой температуре окружающего воздуха; окружающего воздуха;
- перегревания электродвигателя из-за осаждения на корпусе двигателя грязи, длительной работы насоса при высокой температуре окружающего воздуха и нагретом окрасочном составе или в разреженном воздухе на высоте более 1000 м. Повторное включение электродвигателя может производиться многократно, после 2-3 минутных пауз.

Насос

Насос агрегата состоит из гидropередачи и ступени краски, разделённых мембраной.

Гидropередача агрегатов EVOX состоит из коленчатого вала, установленного на двух опорных роликовых подшипниках, а также роликового подшипника, закреплённого эксцентрично на валу цилиндра, и подпружиненного поршня, расположенных в корпусе.

На корпусе гидropередачи размещён регулятор давления.

В корпусе ступени краски насоса расположены всасывающий, нагнетательный клапаны, перепускной кран, сапун, индикаторное окно уровня масла, штуцер соединительный для присоединения РВД.

Перекатная тележка

Перекатная тележка представляет собой четырехопорную раму с рукояткой и колесами. В комплект тележки входит инструментальный ящик с ключом для затяжки заборного рукава.

1.2. Общий вид окрасочного аппарата, подготовленного к работе.

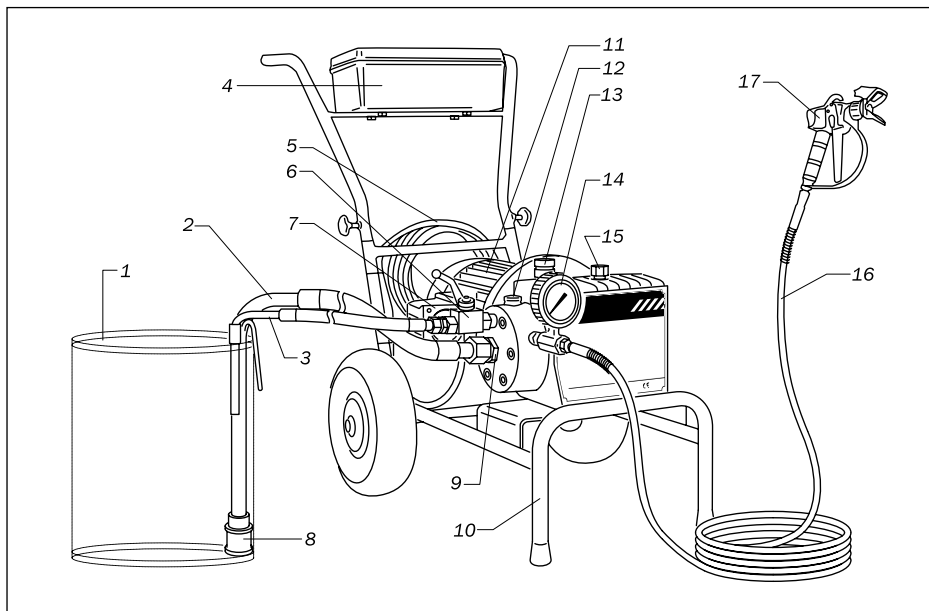


Рис. 2.2.1.

- 1 — емкость с ЛКМ;
- 2 — заборный патрубок;
- 3 — перепускной патрубок;
- 4 — инструментальный ящик;
- 5 — электрический кабель;
- 6 — перепускной кран;
- 7 — выключатель;

- 8 — фильтр грубой очистки ЛКМ;
- 9 — заборный клапан;
- 10 — перекатная тележка;
- 11 — электродвигатель;
- 12 — нагнетательный клапан;
- 13 — ручка регулятора давления;
- 14 — манометр;

- 15 — сапун;
- 16 — рукав высокого давления;
- 17 — краскораспылитель.

2. Технические данные.

2.1. Общая информация.

Метод окраски распылением под высоким давлением (или метод окраски безвоздушным распылением) основан на дроблении окрасочного состава при истечении его с большой скоростью через сопло в воздушную среду, осаждении распыленных частиц на поверхности и последующего отверждения слоя окрасочного покрытия.

В сравнении с пневматическим методом окраска методом распыления под высоким давлением способствует экономии лакокрасочных материалов за счет снижения потерь в окружающую среду на туманообразование и использования составов с меньшим содержанием растворителей, повышению производительности труда за счет большой скорости нанесения покрытий и возможности сокращения числа слоев покрытий за счет увеличения толщины.

При окраске безвоздушным распылением уменьшается загрязненность и загазованность окружающей среды и улучшаются условия работы.

Агрегатами высокого давления можно наносить на окрашиваемые поверхности большинство лакокрасочных материалов. Дальность подачи маловязких материалов по шлангам может достигать до 90 м. Агрегаты EVOX распыляют материалы с условной вязкостью до 300 с по вискозиметру ВЗ-246 с диаметром отверстия 4 мм с крупностью твердых частиц до 0,14 мм.

Непригодны материалы с включением цемента, каменной муки, песка и материалы с крупным или очень большим содержанием наполнителя.

Окрасочные агрегаты EVOX работают от электрической сети, просты и безопасны в обслуживании, надежны в работе, относительно бесшумны, мобильны и транспортабельны.

Агрегаты особенно эффективны при производстве больших объемов работ.

2.2. Технические характеристики.

Технические данные:	EVOX-750	EVOX-1500	EVOX-1500	EVOX-2200	EVOX-2200	EVOX-2200DH	EVOX-2200DH
Артикул	16045900	16045000	16045100	16045200	16045300	16045400	16045500
Максимальный расход материала, л/мин.	3,5	4,5	4,5	9,5	9,5	18,0	18,0
Максимальное рабочее давление, бар	220	220	220	250	250	250	250
Мощность электродвигателя, кВт	0,75	1,5	1,5	2,2	2,2	2,2	2,2
Напряжение питания, В	220~	220 ~	380 ~	220 ~	380 ~	220 ~	380 ~
Предохранитель источника электропитания, А	7,5	16	16	16	16	16	16
Вес, кг	18	47	49	57	59	62	64

3. Порядок работы с окрасочным аппаратом.

3.1. Запуск окрасочного аппарата.

1. Перед монтажом заборного патрубка или бака для ЛКМ необходимо проверить исправность заборного клапана. Для этого стержнем (например, карандашом) нажмите на заборный шток заборного клапана. Шток должен при нажатии двигаться.
2. Подключите заборный и перепускной патрубки или бак для ЛКМ а также РВД с краскораспылителем, как описано выше.
3. При использовании заборного патрубка: опустите заборный и перепускной рукава в ёмкость с ЛКМ.
При использовании бака для ЛКМ: Налейте ЛКМ в бак.
4. Установите ручку регулятора давления (1) в положение минимального давления. Откройте перепускной кран (2). Включите аппарат. Медленно поворачивайте ручку клапана регулировки давления (1) в сторону увеличения пока не услышите, что насос начал работать.
5. Закройте перепускной кран (2).
6. Прижмите краскораспылитель к краю емкости с ЛКМ. Нажмите на пусковую скобу краскораспылителя.
7. Выставьте необходимое рабочее давление, поворачивая ручку регулятора давления (1).

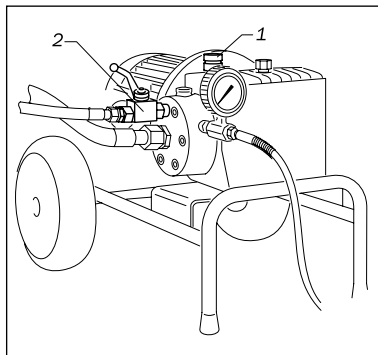


Рис. 5.1.1.

4. Завершение работы с окрасочным аппаратом и подготовка к хранению.

По окончании работ необходимо очистить окрасочный аппарат. Ни в коем случае не допускать присыхания остатков ЛКМ. Для очистки применяется растворитель, соответствующий распыляемому материалу (с температурой воспламенения не ниже 21 °С).

4.1. Завершение работы.

1. Установить краскораспылитель на предохранитель.
2. Снять сопло и соплодержатель. Положить их в растворитель, соответствующий используемому ЛКМ.
3. Извлеките заборный патрубок из расходной емкости с ЛКМ, после стекания ЛКМ оботрите патрубок смоченной растворителем ветошью.
4. Снять с предохранителя спусковую скобу краскопульты и распылить оставшийся материал в открытую емкость.
5. Откройте перепускной кран, чтобы удалить остатки ЛКМ из перепускного патрубка.
6. При использовании заборного рукава — опустите заборный и перепускной патрубки в ёмкость с растворителем. При использовании бака для ЛКМ — налейте растворитель в бак.
7. Промойте аппарат растворителем как описано в пункте 4.7.
8. При консервации установки (например, в зимние месяцы), рекомендуется после основательной чистки обработать аппарат машинным маслом.

5. Спецификация.

5.1. Аппарат окрасочный EVOX-750 Арт. 16045900.

См. рис. 5.1.1.

Поз. №	Артикул	Описание	Кол-во
1	16045944	Ручка тележки	1
2	16045945	Основание тележки	1
3	16045946	Колесо тележки	2
4	16045947	Кольцо стопорное	2
5	16045948	Буфер противоскользящий	2
6	16045910	Втулка маховика	1
7	16045911	Маховик	1
8	16045912	Электродвигатель	1
1	16045949	Блок управления двигателем	1
10	16045913	Предохранитель, 7А	1
11	16045914	Конденсатор, 20 мкФ	1
12	16045915	Корпус пластиковый	1
13	16045013	Смотровое окно с уплотнителем	1
14	16045916	Подшипник	1
15	16045917	Манжета воротниковая	1
16	16045918	Буфер резиновый	1
17	16045919	Болт	1
18	16045020	Сапун	1
19	16045091	Регулятор давления в сборе	1
20	16045920	Корпус блока гидравлического	1
23	16045921	Цилиндр рабочий	1
24	16045922	Упор	1

Поз. №	Артикул	Описание	Кол-во
25	16045923	Поршень	1
26	16045924	Мембрана в сборе	1
27	16045932	Вкладыш ограничительный	1
28	16045925	Корпус окрасочного блока	1
29	16045926	Кольцо уплотнительное	1
30	16045927	Винт	1
32	16045928	Упор	1
33	16045929	Подшипник качения	1
34	16045930	Поршень	1
35	16045931	Упор	1
37	16045933	Крышка блока гидравлического	1
38	16045092	Клапан заборный в сборе	1
39	16045061	Шайба	5
40	16045935	Винт	5
11	16045093	Клапан перепускной в сборе	1
42	-	Пробка	1
43	-	Кольцо уплотнительное, медь	1
44	-	Пружина	1
45	-	Упор	1
46	-	Шар	1
47	-	Седло клапана нагнетательного	1
48	-	Кольцо уплотнительное	1
49	16045934	Кольцо уплотнительное, медь	2
50	16045056	Ниппель	2
51	16024313	Кран дренажный	1
52	16045251	Ниппель	1
53	16045249	Кольцо уплотнительное, медь	1
54	16045098	Тройник манометра	1
55	16020104	Манометр	1

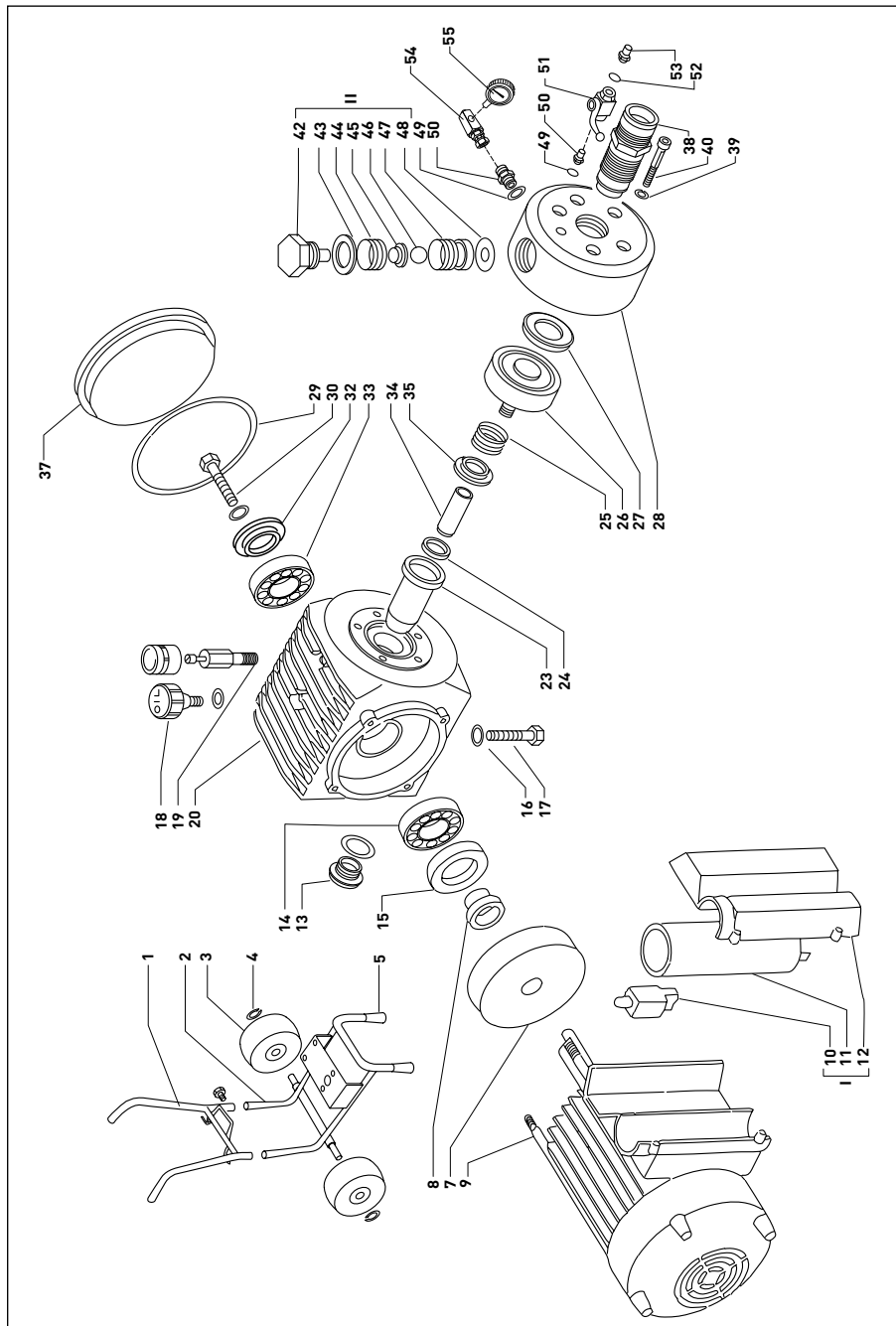


Рис. 5.1.1.

РУССКИЙ

5.2. Аппарат окрасочный EVOX-1500 Арт. 16045000 / 16045100.

См. рис. 5.2.1.

Поз. №	Артикул	Описание	Кол-во
1	16045001	Ручка тележки	1
2, 2a	16042002	Фиксатор ручки	4
3	16045258	Стопорное кольцо	2
4	16045259	Колесо	2
5	16045002	Основание тележки	1
6	16045006	Инструментальный ящик (не показан)	1
7	16045007	Соединительная муфта	1
8	16045008	Шпонка	1
9	16045009	Электродвигатель 220 В	1
9	16045109	Электродвигатель 380 В	1
I	16045010	Блок управления электродвигателем 220В	1
I	16045110	Блок управления электродвигателем 380В	1
10	-	Выключатель	1
11	-	Предохранитель, 15 А	1
12	-	Конденсатор	1
13	16045013	Смотровое окно с уплотнителем	1
14	16045014	Маховик с ведомой обоймой	1
15	16045015	Муфта	1
16	16045016	Обойма ведущая	1
16A	-	Стопор	1
II	16045091	Регулятор давления в сборе	1
20	16045020	Сапун	1
21	16045021	Корпус гидравлического блока	1
22	16045022	Пробка	1

Поз. №	Артикул	Описание	Кол-во
23	16045023	Подшипник	1
24	16045024	Муфта	1
25	16045025	Кольцо маховика дистанционное	1
26	16045026	Подшипник	1
27	16045027	Втулка	1
28	16045028	Кольцо стопорное	2
29	16045029	Шпонка	1
30	16045030	Эксцентриковый вал	1
33	16045033	Болт	6
34	16045034	Шайба пружинная	6
35	16045035	Крышка гидравлического блока	1
36	16045036	Кольцо	1
38	16045038	Стопорная шайба пистона	1
39	16045039	Направляющее кольцо	1
40	16045040	Пружина пистона	1
41	16045041	Пистон	1
42	16045042	Шайба	1
43	16045043	Болт	1
44	16045041	Кожух пистона	1
45	16045045	Втулка (алюминий)	1
46	16045046	Мембрана	1
47	16045047	Вкладыш ограничительный	1
48	16024313	Дренажный кран	1
III	16045093	Клапан перелусковой в сборе	1
49	-	Пробка	1
50	-	Кольцо уплотнительное, медь	1
51	-	Пружина	1

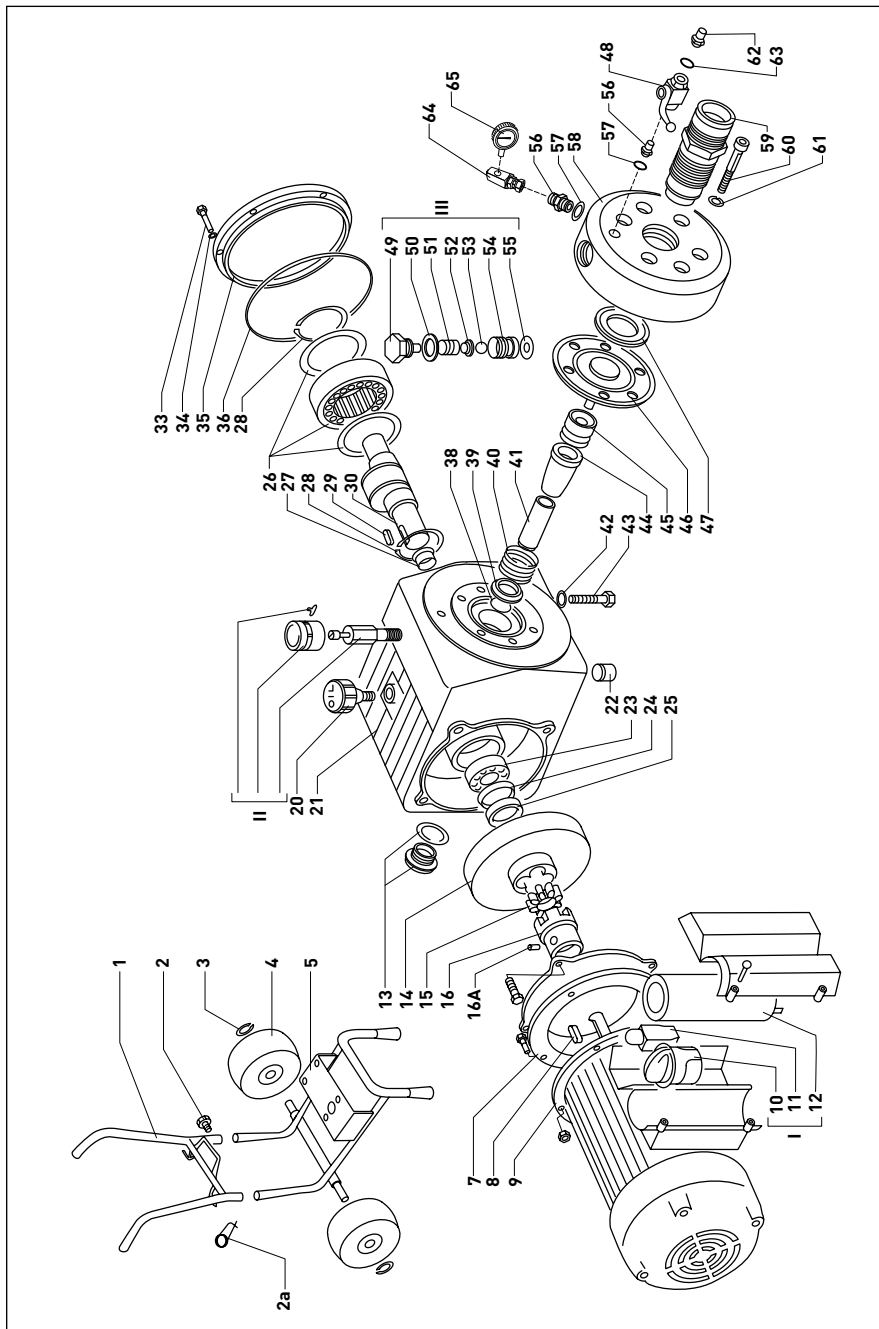


Рис. 5.2.1.

5.3. Аппарат окрасочный EVOX-2200 Арт. 16045200 / 16045300

См. рис. 5.3.1.

Поз. №	Артикул	Описание	Кол-во
52	-	Упор	1
53	-	Шар	1
54	-	Седло нагнетательного клапана	1
55	-	Кольцо уплотнительное	1
56	16045056	Ниппель	2
57	16045934	Прокладка	2
58	16045058	Корпус окрасочного блока	1
59	16045092	Клапан заборный в сборе	1
60	16045060	Болт	6
61	16045061	Шайба пружинная	6
62	16045251	Ниппель	1
63	16045249	Кольцо уплотнительное, медь	1
64	16045098	Тройник манометра	1
65	16020104	Манометр	1

Поз. №	Артикул	Описание	Кол-во
1	16045201	Электродвигатель 220 В в сборе с блоком управления	1
1	16045301	Электродвигатель 380 В в сборе с блоком управления	1
2	-	Предохранитель 15 А	1
3	-	Выключатель	1
4	-	Конденсатор	1
5	16045205	Болт	4
6	16045206	Шайба	4
7	16045207	Гайка	4
8	16045208	Стопор	1
9	16045209	Обойма ведущая	1
10	16045015	Муфта	1
13	16045213	Муфта соединительная	1
14	16045214	Болт	4
15	16045215	Шайба	4
16	16045216	Фиксатор маховика	1
17	16045217	Прокладка фиксатора	1
18	16045218	Маховик	1
19	16045025	Дистанционное кольцо маховика	1
20	16045024	Муфта	1
21	16045023	Подшипник	1
23	16045223	Корпус гидравлического блока	1
24	16045013	Смотровое окно с уплотнителем	1

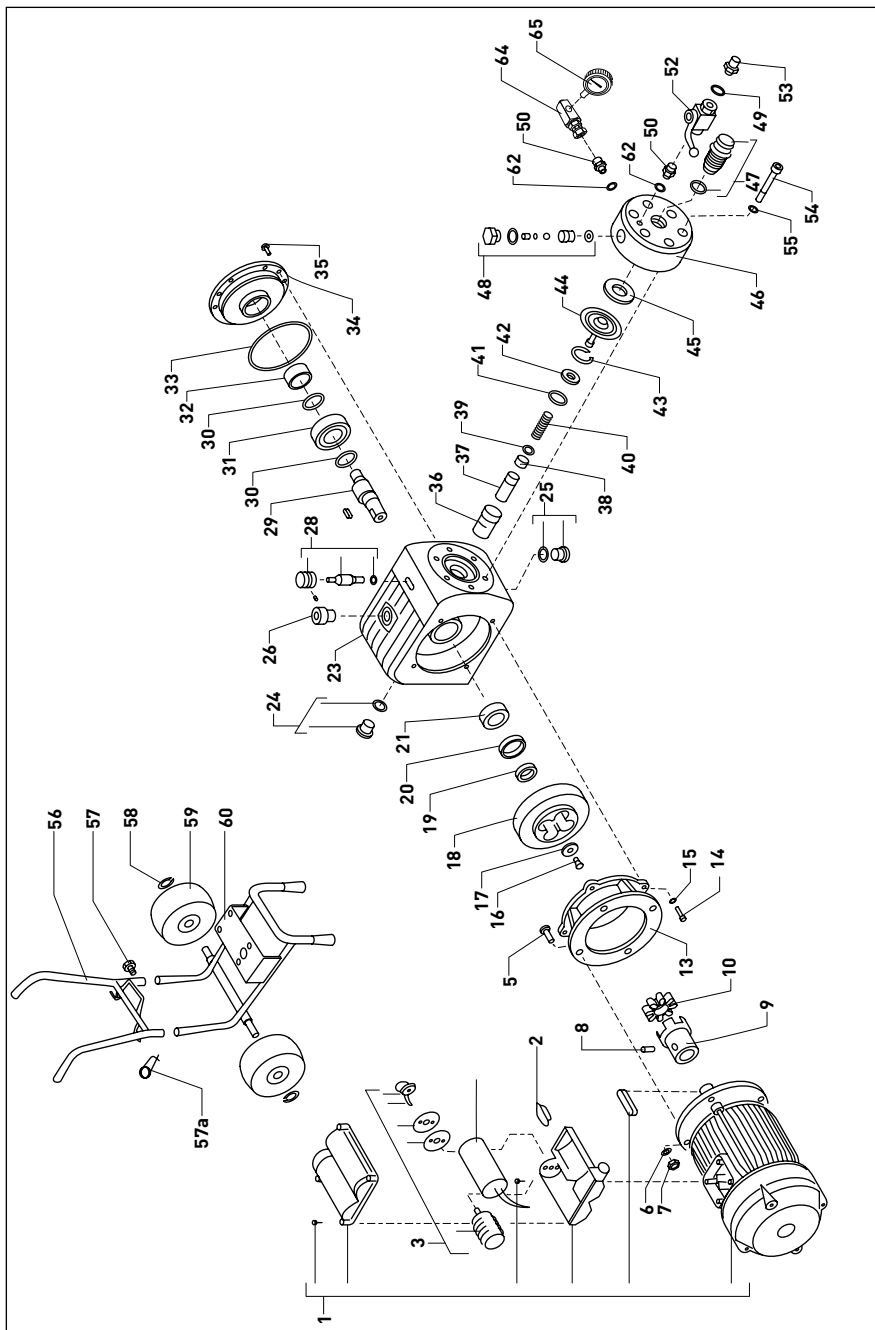


Рис. 5.3.1.

РУССКИЙ

Поз. №	Артикул	Описание	Кол-во
25	16045022	Пробка	1
26	16045020	Сапун	1
28	16045091	Регулятор давления в сборе	1
29	16045229	Экцентриковый вал	1
30	16045028	Кольцо стопорное	2
31	16045026	Подшипник	1
32	16045232	Подшипник	1
33	16045233	Уплотнительное кольцо крышки	1
34	16045234	Крышка гидравлического блока	1
35	16045033	Болт	6
36	16045236	Втулка листопа	1
37	16045237	Пистон	1
38	16045238	Буфер (нейлон)	1
39	16045239	Кольцевая прокладка	1
40	16045240	Пружина листопа	1
41	16045241	Кольцо упора пружины	1
42	16045242	Упор пружины	1
43	16045243	Стопорная шайба	1
44	16045244	Мембрана	1
45	16045245	Вкладыш ограничительный	1
46	16045246	Корпус окрасочного блока	1
47	16045092	Клапан сборный в сборе	1
48	16045093	Клапан перепускной в сборе	1
49	16045249	Кольцо уплотнительное, медь	1
50	16045056	Ниппель	2
52	16024313	Дренажный кран	1
53	16045251	Ниппель	1
54	16045254	Болт	6

Поз. №	Артикул	Описание	Кол-во
55	16045061	Шайба	6
56	16045256	Ручка тележки	1
57	16042002	Фиксатор ручки	2
58	16045258	Стопорное кольцо	2
59	16045259	Колесо	2
60	16045260	Основание тележки	1
61	16045006	Инструментальный ящик (не показан)	1
62	16045934	Прокладка	2
64	16045098	Тройник манометра	1
65	16020104	Манометр	1

5.4 Аппарат окрасочный EVOX-2200DH Арт. 16045200 / 16045300.

См. рис. 5.4.1.

Поз. №	Артикул	Описание	Кол-во
1	16045201	Электродвигатель 220 В в сборе с блоком управления	1
1	16045301	Электродвигатель 380 В в сборе с блоком управления	1
2	-	Предохранитель 15 А	1
3	-	Выключатель	1
4	-	Конденсатор	1
5	16045205	Болт	4
6	16045206	Шайба	4
7	16045207	Гайка	4
8	16045208	Стопор	1
9	16045209	Обойма ведущая	1
10	16045015	Муфта	1
13	16045213	Муфта соединительная	1
14	16045214	Болт	4
15	16045215	Шайба	4
16	16045216	Фиксатор маховика	1
17	16045217	Прокладка фиксатора	1
18	16045218	Маховик	1
19	16045025	Кольцо маховика дистанционное	1
20	16045024	Муфта	1
21	16045023	Подшипник	1
23	16045416	Корпус гидравлического блока	1

Поз. №	Артикул	Описание	Кол-во
25	16045022	Пробка	1
26	16045020	Сапун	1
28	16045091	Регулятор давления в сборе	2
29	16045229	Эксцентриковый вал	1
30	16045028	Кольцо стопорное	2
31	16045026	Подшипник	1
32	16045232	Подшипник	1
33	16045233	Уплотнительное кольцо крышки	1
34	16045234	Крышка гидравлического блока	1
35	16045033	Болт	6
36	16045236	Втулка пистона	1
37	16045237	Пистон	1
38	16045238	Буфер (нейлон)	1
39	16045239	Кольцевая прокладка	1
40	16045240	Пружина пистона	1
41	16045241	Кольцо упора пружины	1
42	16045242	Упор пружины	1
43	16045243	Стопорная шайба	1
44	16045244	Мембрана	1
45	16045245	Вкладыш ограничительный	1
46	16045246	Корпус окрасочного блока	1
47	16045092	Клапан заборный в сборе	1
48	16045093	Клапан перелусковой в сборе	1
49	16045249	Кольцо уплотнительное, медь	1

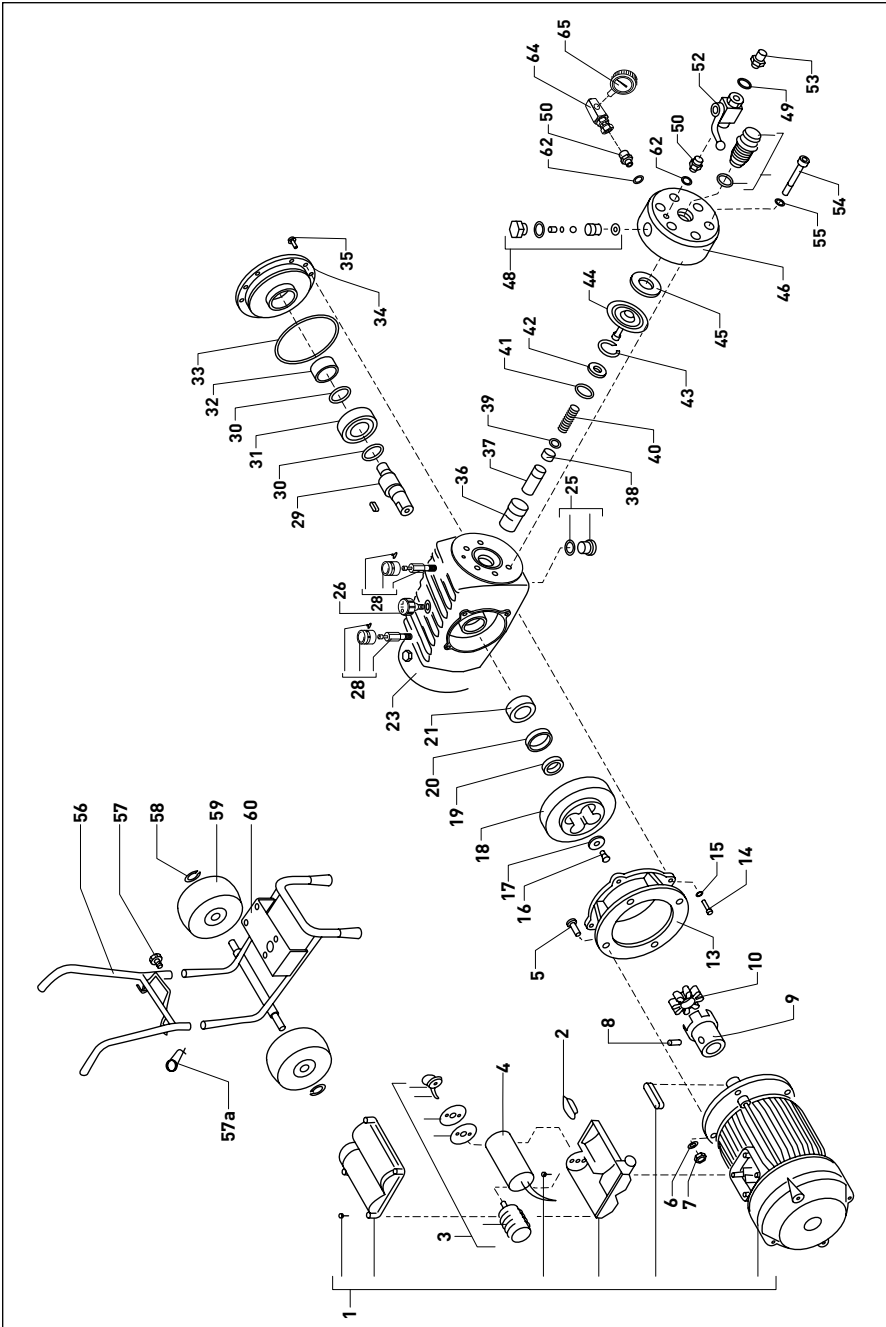
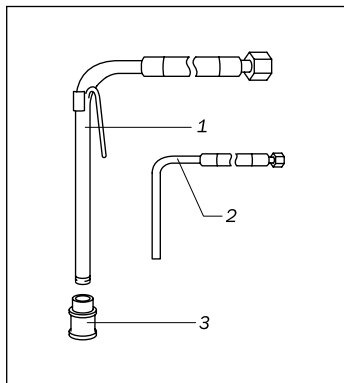


Рис. 5.4.1.

Поз. №	Артикул	Описание	Кол-во
50	16045056	Ниппель	2
52	16024313	Дренажный кран	1
53	16045251	Ниппель	1
54	16045254	Болт	6
55	16045061	Шайба	6
56	16045256	Ручка тележки	1
57	16042002	Фиксатор ручки	2
58	16045258	Стопорное кольцо	2
59	16045259	Колесо	2
60	16045260	Основание тележки	1
61	16045006	Инструментальный ящик (не показан)	1
62	16045934	Прокладка	2
64	16045098	Тройник манометра	2
65	16020104	Манометр	2

8.5. Заборная система.



Поз. №	Артикул	Описание	Кол-во	Для EVOX
1	16045491	Заборный патрубок	1	EVOX-750 EVOX-1500
1a	16045494	Заборный патрубок	1	EVOX-2200 EVOX-2200DH
2	16045492	Перепускной патрубок	1	EVOX-750 EVOX-1500 EVOX-2200 EVOX-2200DH
3	16045493	Фильтр ЛКМ	1	EVOX-750 EVOX-1500
3a	16045495	Фильтр ЛКМ	1	EVOX-2200 EVOX-2200DH

5.6. Емкости для ЛКМ: 6 л (арт. 16045191), 25 л (арт. 16045192)*, 40 л (арт. 16045193)* (*только для аппаратов EVOX-1500 и EVOX-2200)

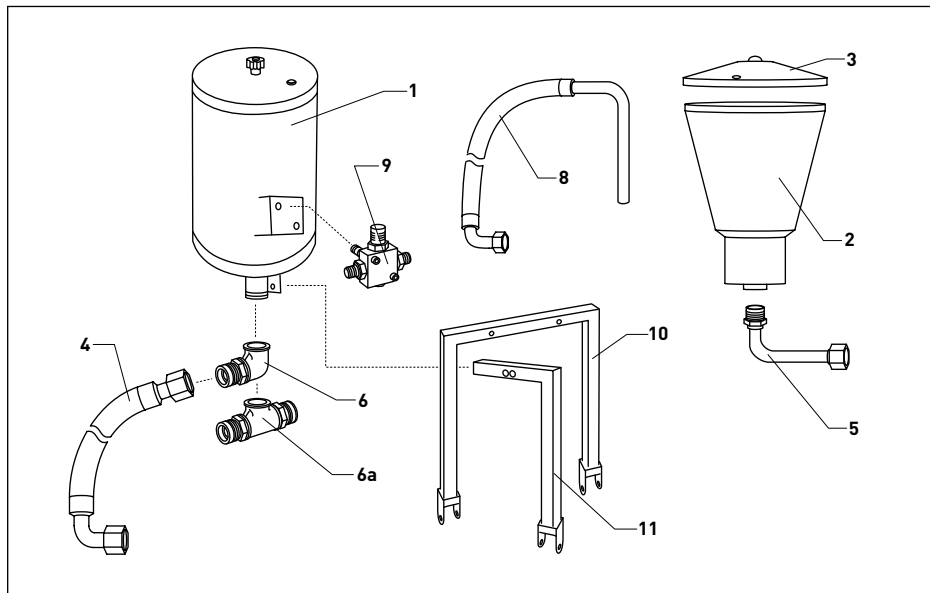


Рис. 5.6.1.

Поз. №	Артикул	Описание	Кол-во
1	16045192	Емкость для ЛКМ, 25 л	1
1	16045193	Емкость для ЛКМ, 40 л	1
2	16045191	Емкость для ЛКМ, 6 л	1
3	16045290	Крышка емкости 6 л	1
4	16045294	Заборный рукав для емкостей 25 л, 40 л	1(2*)
5	16045295	Отвод для емкости 6 л	1
6	16045296	Отвод	1
6а	16045297	Тройник*	1
8	16045298	Перепускной рукав	1
9	16045299	Смеситель перепускной*	1
10	16045280	Кронштейн	1
11	16045281	Кронштейн	1

*—для EVOX-2200DH

5.7 Схема электрическая принципиальная аппаратов EVOX-750-220 (Арт. 16045900), EVOX-1500-220 (Арт. 16045000), EVOX-2200-220 (Арт. 16045200), EVOX-2200DH-220 (Арт. 16045400)

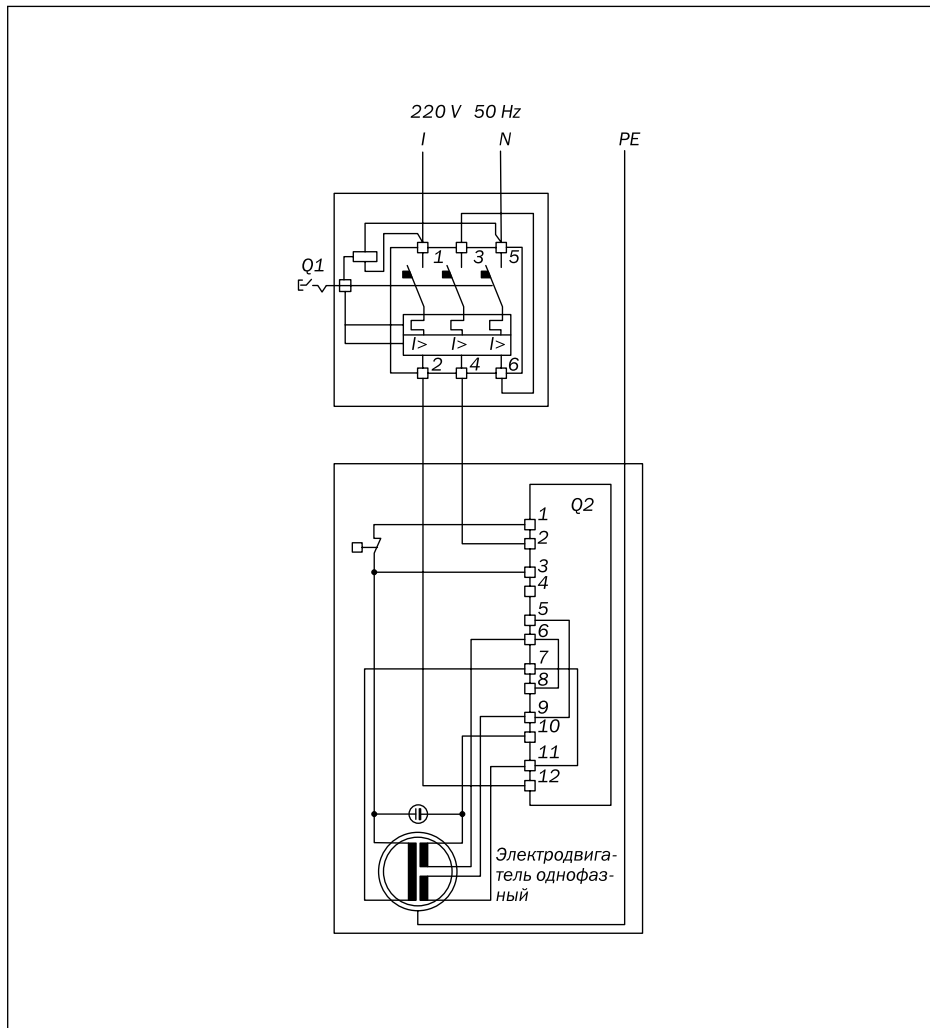


Рис. 5.7.1.

5.8 Схема электрическая принципиальная аппаратов EVOX-1500-380 (Арт. 16045100), EVOX-2200-380 (Арт. 16045300), EVOX-2200DH-380 (Арт. 16045500)

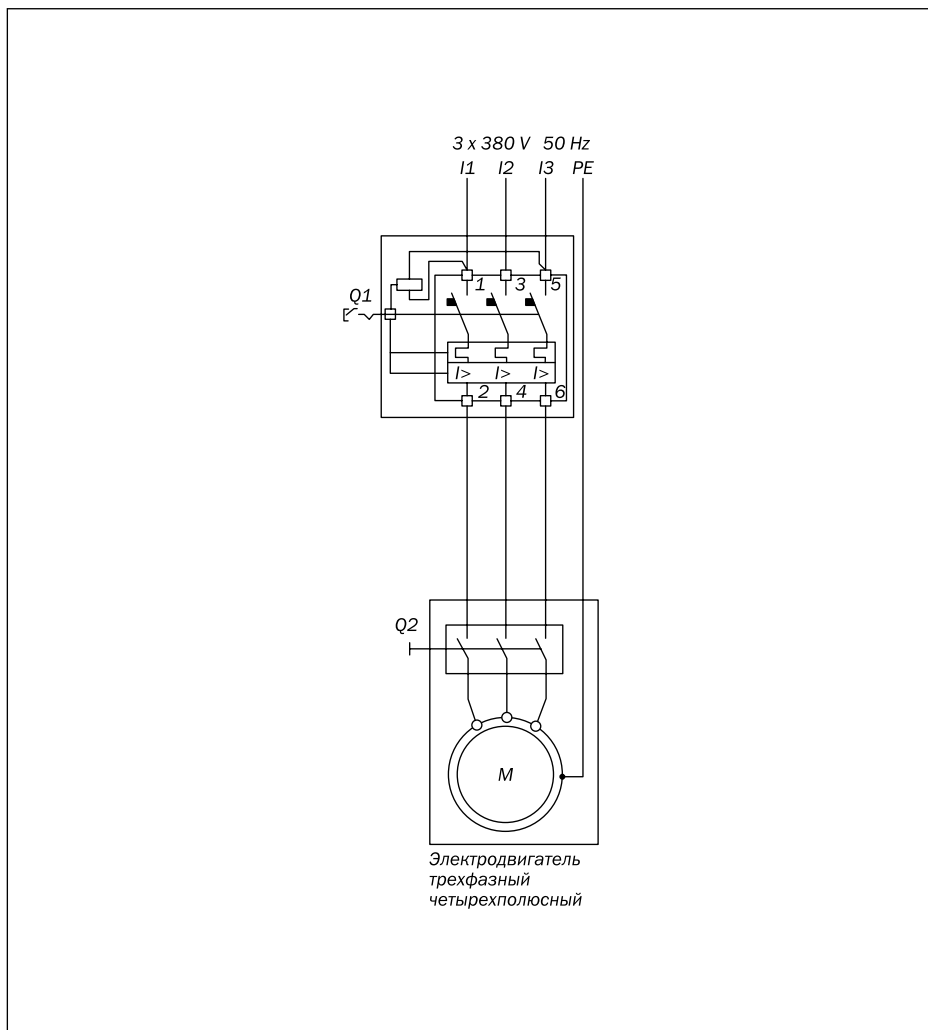


Рис. 5.8.1.

6. Ремонтные комплекты для окрасочного аппарата.

По мере износа замене подлежат:

Артикул	Описание	Кол-во	Для EVOX
16045092	Клапан заборный в сборе	1	EVOX-750 EVOX-1500 EVOX-2200
16045092	Клапан заборный в сборе	2	EVOX-2200DH
16045091	Регулятор давления в сборе, с выставленным фиксированным давлением	1	EVOX-750 EVOX-1500 EVOX-2200
16045091	Регулятор давления в сборе, с выставленным фиксированным давлением	2	EVOX-2200DH
16045093	Клапан перепускной в сборе	1	EVOX-750 EVOX-1500 EVOX-2200
16045093	Клапан перепускной в сборе	2	EVOX-2200DH
16045924	Мембрана	1	EVOX-750
16045046	Мембрана	1	EVOX-1500
16045244	Мембрана	1	EVOX-2200
16045244	Мембрана	2	EVOX-2200DH

Art. 91200059

CONTRACOR GmbH
42329 Wuppertal
Germany

