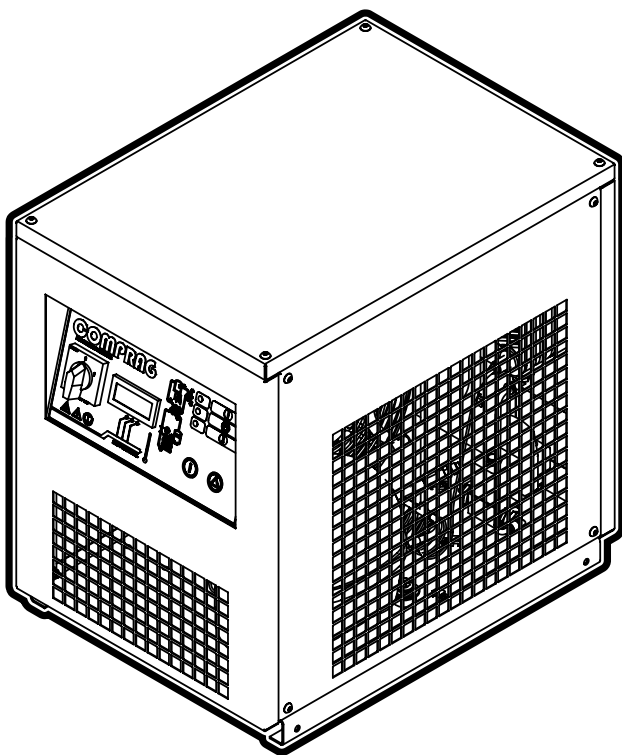




Осушитель сжатого воздуха рефрижераторного типа

серии RDX

руководство по эксплуатации
и техническому обслуживанию



Версия 1.2

Содержание

1	Меры безопасности	4
1.1	Введение	4
1.2	Средства индивидуальной защиты	4
1.3	Общие меры безопасности	4
1.4	Меры безопасности при эксплуатации	5
1.5	Меры безопасности при техническом обслуживании и ремонте	6
2	Устройство и принцип действия	8
2.1	Назначение	8
2.2	Технические данные	8
2.3	Внешний вид осушителя	11
2.4	Комплект поставки	12
2.5	Основные компоненты	12
2.6	Панель управления	15
2.7	Описание принципа действия	17
2.8	Схема работы осушителя	17
2.9	Схема электрическая принципиальная	18
3	Приемка осушителя	19
4	Эксплуатация	20
4.1	Ввод в эксплуатацию	20
4.1.1	Подготовка помещения	20
4.1.2	Подготовка магистрали сжатого воздуха	23
4.2	Перед началом работы и ежедневно	23
4.3	Включение осушителя	23
4.4	Выключение осушителя	24
4.5	По окончании работы	25
4.6	Сброс конденсата из осушителя	25

5	Техническое обслуживание	26
	5.1 Очистка конденсатора	26
6	Устранение неисправностей	27
7	Хранение	28
8	Шильдик	28

1. Меры безопасности

Перед использованием любого осушителя сжатого воздуха рефрижераторного типа, далее по тексту – оборудования, оператор должен прочесть и уяснить содержание данного документа.

К работе с оборудованием допускается только обученный персонал.

1.1 Введение

Данное руководство должно храниться вблизи от оборудования в доступном для обслуживающего персонала месте. К эксплуатации, техническому обслуживанию и ремонту оборудования Comrag допускается только обслуживающий персонал с соответствующей степенью профессиональной подготовки.

1.2 Средства индивидуальной защиты

Всем, кто находится в области работы оборудования, следует применять средства индивидуальной защиты:

- Рабочая одежда, которая защищает руки и ноги

Убедитесь, что спецодежда застегнута, волосы убраны под головной убор.

Оператору запрещается работать с оборудованием, если оператор утомлен, находится под воздействием алкоголя, наркотических средств или лекарственных препаратов, вызывающих замедленную реакцию организма.

1.3 Общие меры безопасности

- Поврежденные детали оборудования должны заменяться сразу же после выхода из строя

- Изношенные детали оборудования должны заменяться своевременно

В случае перегрева внутренних деталей оборудования или в случае подозрений на

перегрев оборудования должно быть немедленно выключено.

Поддерживайте рабочую зону оборудования в чистоте.

1.4 Меры безопасности при эксплуатации

Если доставка оборудования осуществлялась в холодный сезон, то после разгрузки в теплом помещении необходимо выдержать оборудование не менее 12 часов перед вскрытием упаковки. Это позволит избежать выпадения конденсата на внутренних деталях оборудования.

Для исключения попадания влаги в пневмосистему, подачу сжатого воздуха от компрессора необходимо начинать не ранее, чем через 10 минут после включения оборудования.

Запрещается использовать оборудование во взрывоопасной среде, в присутствии воспламеняемых материалов, токсичных паров.

Перед подсоединением или отсоединением рукава сжатого воздуха удостоверьтесь в отсутствии давления в рукаве перед отсоединением рукава от оборудования.

Перед началом работы необходимо проверить, что все соединения сжатого воздуха надежно закреплены и на них отсутствуют повреждения. Запрещается устанавливать дополнительные аксессуары, такие как масленка, влагоотделитель и др. непосредственно на входное и выходное отверстие сжатого воздуха оборудования.

Во время работы запрещается отсоединять воздушный рукав, если по нему в этот момент подается сжатый воздух.

Запрещается направлять воздушный рукав со сжатым воздухом в сторону людей.

Включение/выключение оборудования следует осуществлять только через панель управления.

Запрещается использовать изношенные, поврежденные или испорченные рукава сжатого воздуха.

Запрещается использовать рукава сжатого воздуха, неподходящие оборудованию по диаметру и рабочему давлению.

Запрещается прикасаться к разъемам питания во время работы оборудования.

Доступ к электрическим компонентам оборудования под напряжением разрешается только квалифицированному электрику с обязательным применением средств защиты от поражения электрическим током.

Осуществляйте регулярную проверку электрического кабеля оборудования. При обнаружении поврежденного кабеля произведите отключение оборудования. Дальнейшая работа оборудования допускается только после замены кабелей и/или устранения электрической неисправности.

При возникновении чрезмерной вибрации, шума, запаха и другой аномальной ситуации выключите оборудование.

Используйте оборудование только при номинальном напряжении питания. Повышенное или пониженное напряжение питания приводят к сокращению срока службы изделия. Следует применять стабилизатор напряжения для оборудования в условиях работы при пониженном или повышенном напряжении питания.

1.5 Меры безопасности при техническом обслуживании и ремонте

Использование оборудования не по назначению, внесение конструктивных изменений, нарушение правил эксплуатации может привести к получению увечий или смерти.

- Запрещается внесение конструктивных изменений в оборудование. Гарантия на модифицированное оборудование не действует;

- Разрешается использовать только оригинальные запасные части и вспомогательные принадлежности;

- Все работы по техническому обслуживанию должны производиться при выключенном оборудовании, с отключенном от сети кабелем питания, с отсоединенными от оборудования рукавами сжатого воздуха, работы необходимо проводить в защитных очках;

После завершения технического обслуживания никогда не оставляйте инструменты, детали, ветошь, тряпки, одежду и т.п. на корпусе оборудования.

- Запрещается для очистки оборудования использовать легковоспламеняющиеся растворители;

Запрещается проводить сварочные или слесарные работы вблизи оборудования.

После завершения технического обслуживания или ремонта удостоверьтесь, что рабочее давление, температура соответствуют номинальным значениям;



ВНИМАНИЕ!

Соблюдайте правила безопасности при заправке оборудования хладагентом:

- **Никогда не вдыхайте пары хладагента. Удостоверьтесь в хорошей вентиляции рабочей зоны, если необходимо, используйте средства защиты дыхания.**
- **Всегда используйте защитные перчатки. Если хладагент попал на кожу, промойте место контакта с хладагентом водой. Если хладагент попал на кожу через одежду, не пытайтесь сорвать или снять одежду, промойте одежду большим количеством чистой воды до исчезновения хладагента с одежды, затем обратитесь за медицинской помощью.**

2. Устройство и принцип действия

2.1 Назначение

Осушители сжатого воздуха рефрижераторного типа серии RDX предназначены для удаления конденсата из сжатого воздуха, поступающего от компрессора в линию сжатого воздуха.

2.2 Технические данные

Модель	RDX04	RDX06	RDX09	RDX12	RDX18
Код	14310000	14310001	14310002	14310003	14310004
Производительность*, (мЗ/мин)	0,4	0,6	0,9	1,2	1,8
Макс. рабочее давление, МПа	1,6				
Макс. температура сжатого воздуха на входе в осушитель, °С	+55				
Макс. температура окружающей среды, °С	+45				
Температура точки росы под давлением *, °С	+3				
Тип хладагента	R134a				
Количество хладагента, кг	0,16	0,18	0,24	0,39	0,45
Резьбовое соединение	G1/2", внутренняя резьба				
Требования к электропитанию	1/230 В – 50 Гц				
Максимальный ток, А	0,91	1,16	1,23	1,31	1,66

Модель	RDX24	RDX30	RDX36	RDX41
Код	14310005	14310006	14310007	14310008
Производительность*, (м3/мин)	2,4	3,0	3,6	4,1
Макс. рабочее давление, МПа	1,6			
Макс. температура сжатого воздуха на входе в осушитель, °С	+55			
Макс. температура окружающей среды, °С	+45			
Температура точки росы под давлением *,°С	+3			
Тип хладагента	R404a			
Количество хладагента, кг	0,63	0,63	0,87	0,87
Резьбовое соединение	G1", внутренняя резьба			
Требования к электропитанию	1/230 В – 50 Гц			
Максимальный ток, А	3,95	3,95	3,41	4

Модель	RDX52	RDX65	RDX77
Код	14310009	14310010	14310011
Производительность*, (м3/мин)	5,2	6,5	7,7
Макс. рабочее давление, МПа	1,6		
Макс. температура сжатого воздуха на входе в осушитель, °С	+55		
Макс. температура окружающей среды, °С	+45		
Температура точки росы под давлением *,°С	+3		
Тип хладагента	R404a		
Количество хладагента, кг	0,52	0,65	0,72
Резьбовое соединение	G1 1/2", внутренняя резьба		
Требования к электропитанию	1/230 В – 50 Гц		
Максимальный ток, А	4,93	6,14	8,82

*В соответствии с ISO 7183 при номинальных условиях эксплуатации: рабочее давление 0,7 МПа, температура окружающей среды +25 °С, температура сжатого воздуха на входе в осушитель +35 °С.

Таблицы пересчета производительности для различных условий эксплуатации

Рабочее давление, МПа	0	0,1	0,2	0,4	0,6	0,7	0,8	1,0	1,2	1,4	1,6
F1	X	X	X	1,25	1,06	1,00	0,96	0,90	0,86	0,82	0,8

Температура сжатого воздуха на входе в осушитель, °С	+30	+35	+40	+45	+50	+55
F2	0,85	1,00	1,18	1,39	1,67	2,00

Температура окружающей среды, °С	+20	+25	+30	+35	+40	+45
F3	0,92	1	1,07	1,14	1,22	1,3

Полная производительность = Производительность при номинальных условиях эксплуатации X

F1 X F2 X F3

2.3 Внешний вид осушителя

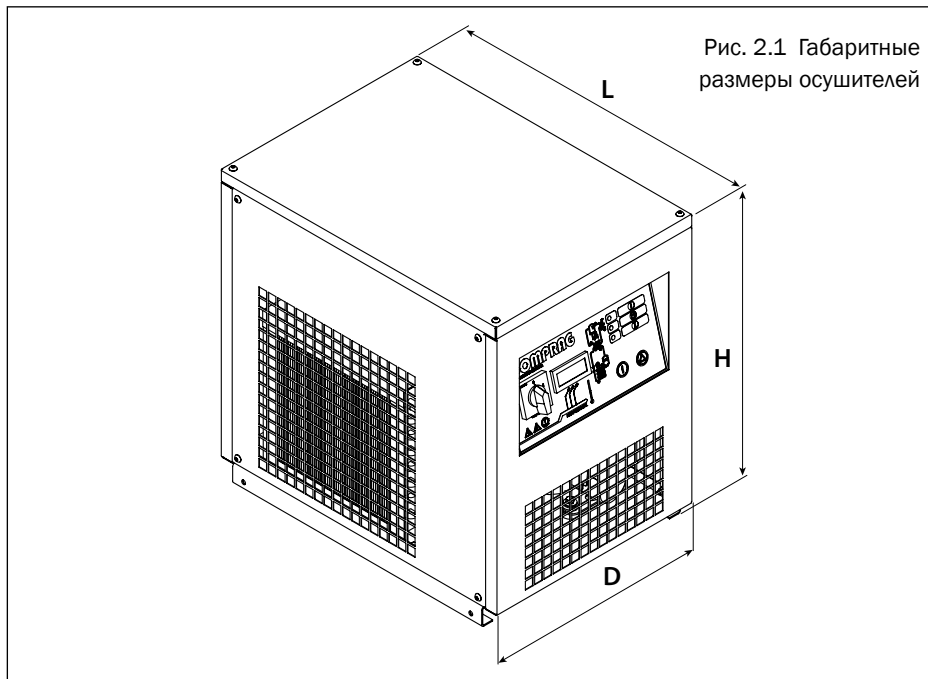


Рис. 2.1 Габаритные размеры осушителей

Габаритные размеры, масса осушителей

Модель	Осушитель				Осушитель в упаковке			
	Высота H, мм	Ширина D, мм	Длина L, мм	Масса, кг	Высота, мм	Ширина, мм	Длина, мм	Масса, кг
RDX04	501	360	518	34	650	404	544	40
RDX06				35				41
RDX09				36				42
RDX12				36				42
RDX18				38				44
RDX24	808	508	554	47	969	670	560	53
RDX30				52				58
RDX36				60				66
RDX41				65				71
RDX52				72				79
RDX65	890	512	562	75	1055	650	563	82
RDX77				86				93

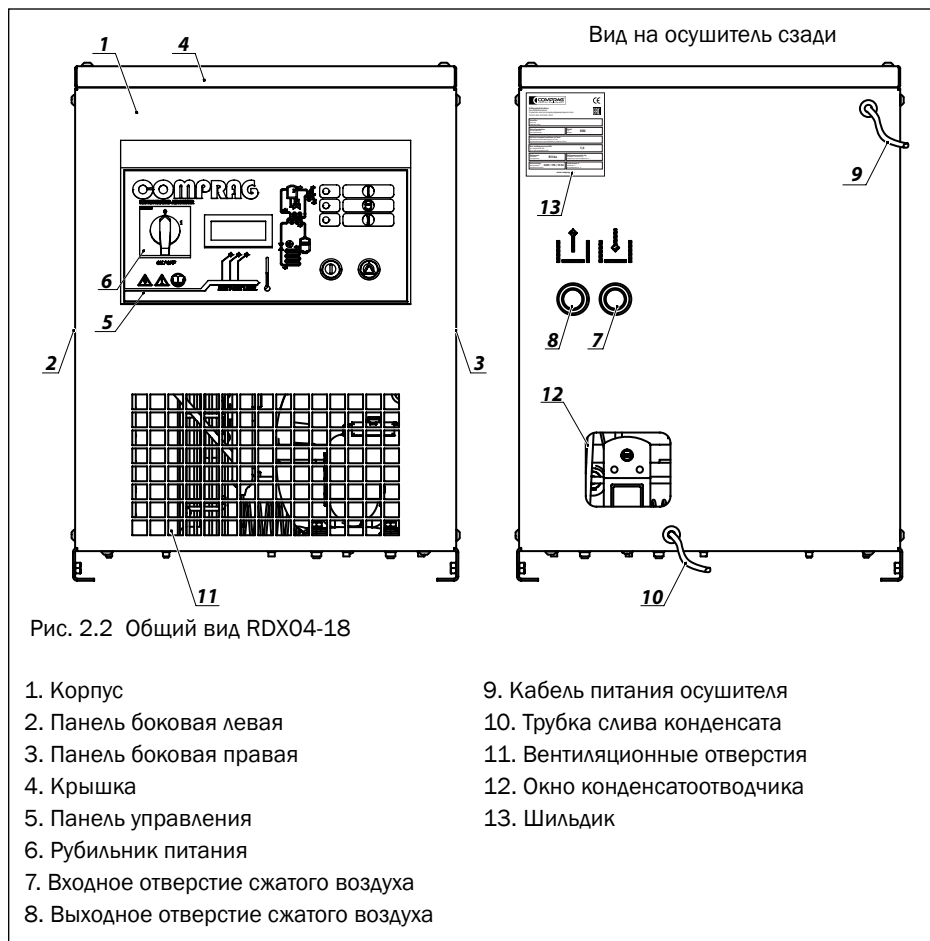
2.4 Комплект поставки

Осушитель – 1 шт.

Упаковка – 1 шт.

Папка с документацией – 1 шт.

2.5 Основные компоненты



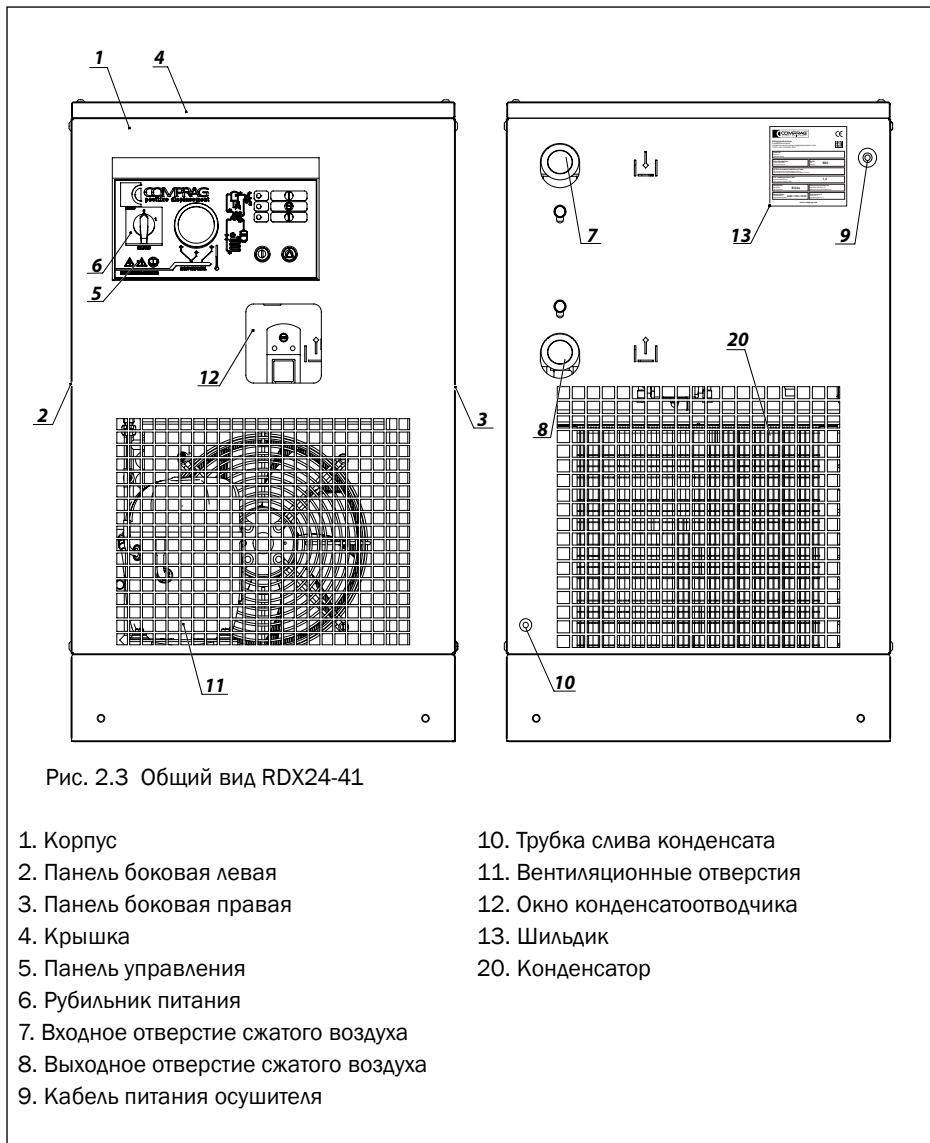


Рис. 2.3 Общий вид RDX24-41

- 1. Корпус
- 2. Панель боковая левая
- 3. Панель боковая правая
- 4. Крышка
- 5. Панель управления
- 6. Рубильник питания
- 7. Входное отверстие сжатого воздуха
- 8. Выходное отверстие сжатого воздуха
- 9. Кабель питания осушителя
- 10. Трубка слива конденсата
- 11. Вентиляционные отверстия
- 12. Окно конденсатоотводчика
- 13. Шильдик
- 20. Конденсатор

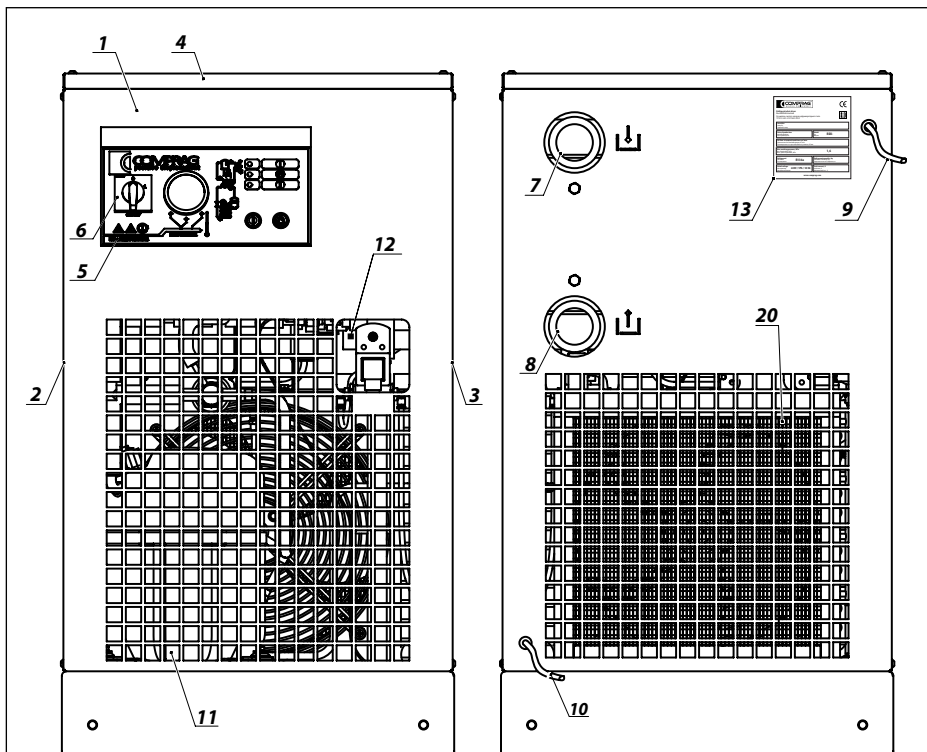


Рис. 2.4 Общий вид RDX52-77

- | | |
|---------------------------------------|------------------------------|
| 1. Корпус | 10. Трубка слива конденсата |
| 2. Панель боковая левая | 11. Вентиляционные отверстия |
| 3. Панель боковая правая | 12. Окно конденсатоотводчика |
| 4. Крышка | 13. Шильдик |
| 5. Панель управления | 20. Конденсатор |
| 6. Рубильник питания | |
| 7. Входное отверстие сжатого воздуха | |
| 8. Выходное отверстие сжатого воздуха | |
| 9. Кабель питания осушителя | |

Рис. 2.5 Монтажные размеры

RDX04-18

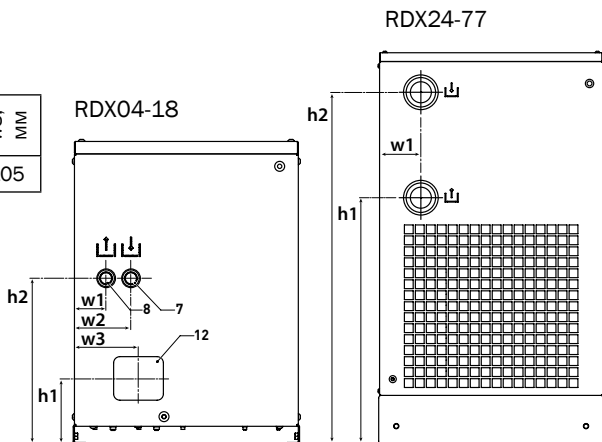
h1, мм	h2, мм	w1, мм	w2, мм	w3, мм
266	105	53	91	105

RDX24-41

h1, мм	h2, мм	w1, мм
490	730	705

RDX52-77

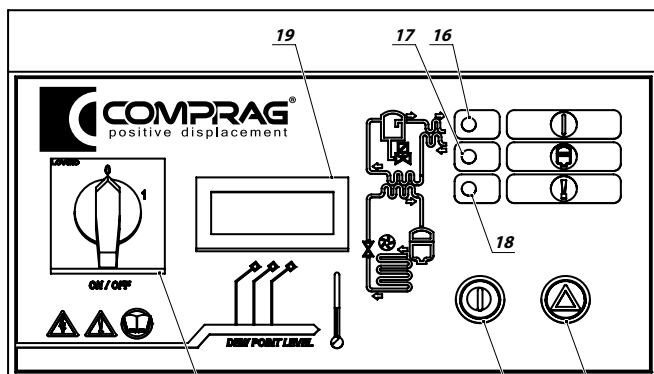
h1, мм	h2, мм	w1, мм
560	800	96



2.6 Панель управления

Панель управления осушителя состоит из рубильника питания, кнопок Старт и Стоп, индикатора точки росы и индикаторов состояния.

Рис. 2.6 Общий вид панели управления осушителем RDX04-18



6. Рубильник питания

14. Кнопка Старт

15. Кнопка Стоп

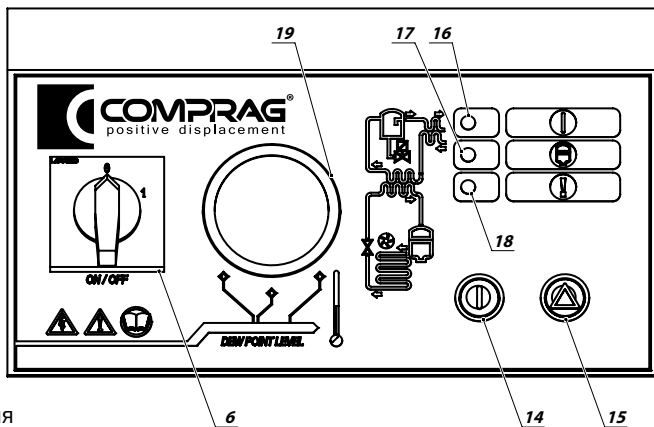
16. Индикатор «Осушитель включен»

17. Индикатор «Компрессор включен»

18. Индикатор «Перегрев компрессора»

19. Индикатор точки росы

Рис. 2.7 Общий вид панели управления осушителем RDX24-77



- | | |
|-----------------------------------|--------------------------------------|
| 6. Рубильник питания | 17. Индикатор «Компрессор включен» |
| 14. Кнопка Старт | 18. Индикатор «Перегрев компрессора» |
| 15. Кнопка Стоп | 19. Индикатор точки росы |
| 16. Индикатор «Осушитель включен» | |

Рубильник питания имеет 2 положения:

0 - выключено; 1 – включено

Индикатор точки росы имеет 3 зоны:

Зеленая зона – оптимальный режим работы

Оранжевая зона – система переохлаждена (температура воздуха равна или ниже 0°C)

Красная зона – система перегрета (температура воздуха выше 45°C)

Индикаторы состояния состоят из 3 светодиодов:

«Осушитель включен» - горит при рубильнике питания в положении «1».

«Компрессор включен» - горит при работе компрессора осушителя.

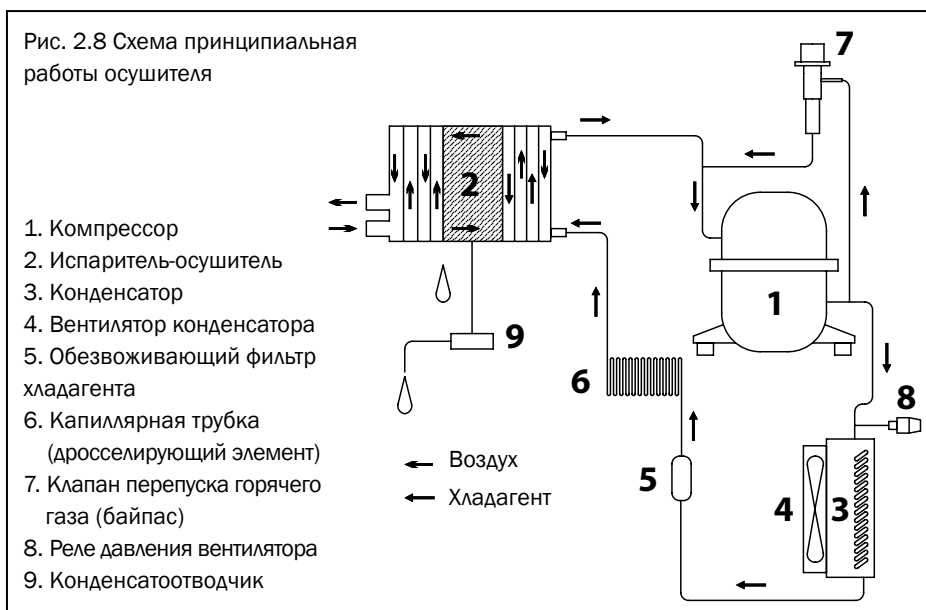
«Перегрев компрессора» - горит при срабатывании термореле компрессора.

2.7 Описание принципа действия

Осушка производится путём охлаждения потока сжатого воздуха до температуры, при которой водяной пар, содержащийся в сжатом воздухе, достигает точки насыщения (точки росы) и переходит из газообразного состояния в жидкое.

Образовавшийся таким образом конденсат выводится конденсатоотводчиком, срабатывающим с установленными на реле времени интервалами.

2.8 Схема работы осушителя



Компрессор (1) нагнетает горячий хладагент в конденсатор (3), где большая часть хладагента переходит в жидкую форму.

Жидкий хладагент через фильтр (5) поступает в капиллярную трубку (6).

После прохождения через капиллярную трубку (6), перед поступлением в испаритель (2), у жидкого хладагента понижается давление до давления кипения с преобразованием из жидкой фазы в газообразную.

В испарителе (2) хладагент путём теплообмена получает тепло сжатого воздуха и полностью переходит в газообразное состояние. Сжатый воздух путём теплообмена охлаждается до точки росы +3 °С.

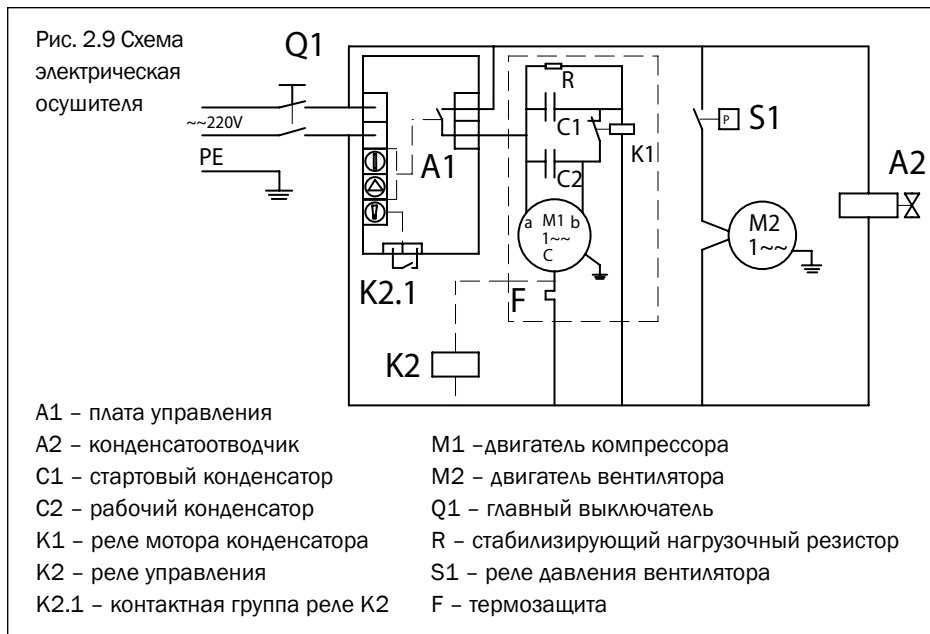
Содержащийся в сжатом воздухе водяной пар конденсируется. Образовавшийся конденсат выводится конденсатоотводчиком (9).

Из испарителя (2) горячий хладагент поступает в линию всасывания компрессора (1) и цикл повторяется.

Для стабилизации давления хладагента в конденсаторе (3) установлено реле давления (8), которое контролирует работу вентилятора (4).

В случае понижения давления в испарителе (2) (поступление в осушитель недостаточного количества сжатого воздуха, работа без нагрузки), срабатывает клапан перепуска горячего газа (7) и он не допускает падение давления в испарителе ниже определённого уровня.

2.9 Схема электрическая принципиальная



Символ			
Значение	Включить компрессор	Ошибка в работе компрессора	Выключить компрессор

3. Приемка осушителя

Осушитель упакован в картонную коробку.



ВНИМАНИЕ!

Если доставка осушителя осуществлялась в холодный сезон, то после разгрузки в теплом помещении необходимо выдержать осушитель не менее 12 часов перед вскрытием упаковки. Это позволит избежать выпадения конденсата на внутренних деталях осушителя.

После доставки и разгрузки осушителя произведите осмотр упаковки на наличие повреждений. Снимите упаковку, осмотрите осушитель на наличие повреждений. Обратите особое внимание на панель управления.



ВНИМАНИЕ!

В случае обнаружения описанных выше недостатков или дефектов обращайтесь за разъяснением дальнейших действий к вашему поставщику осушителя.

4. Эксплуатация

4.1 Ввод в эксплуатацию

4.1.1 Подготовка помещения

Произведите демонтаж осушителя с транспортного поддона.

Убедитесь, что пол помещения выдерживает массу осушителя. Установите осушитель на ровное основание, способное выдержать его массу.

Проконтролируйте по уровню (ватерпасу, нивелиру или иному) горизонтальность установки осушителя. Угол отклонения от горизонтальной поверхности не должен превышать 3° . Устанавливайте осушитель в помещении, в котором исключено попадание атмосферных осадков.

Для установки осушителя выбирайте помещение с минимальным содержанием пыли.

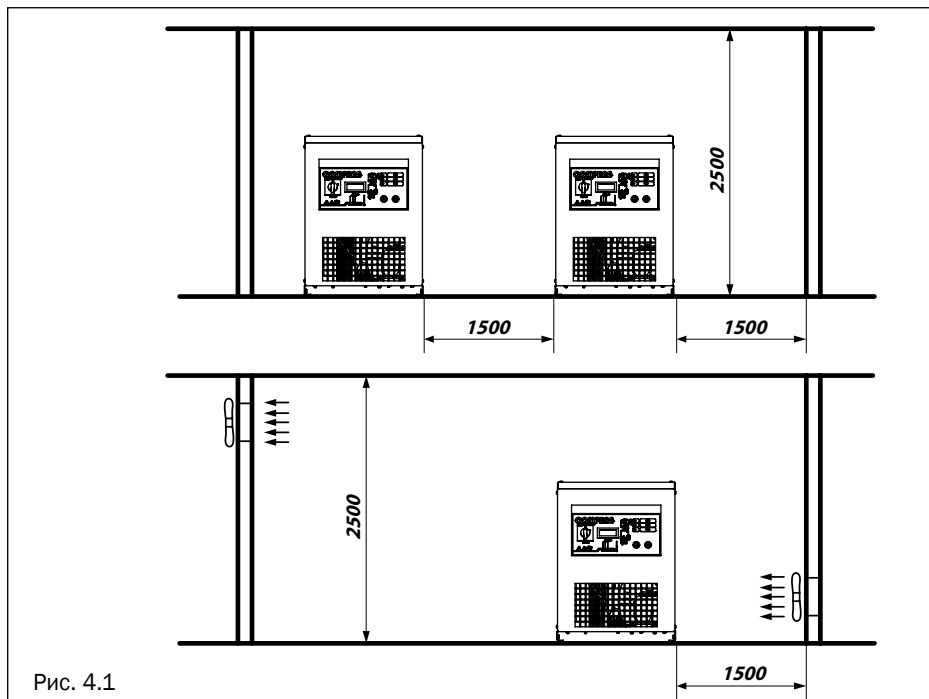
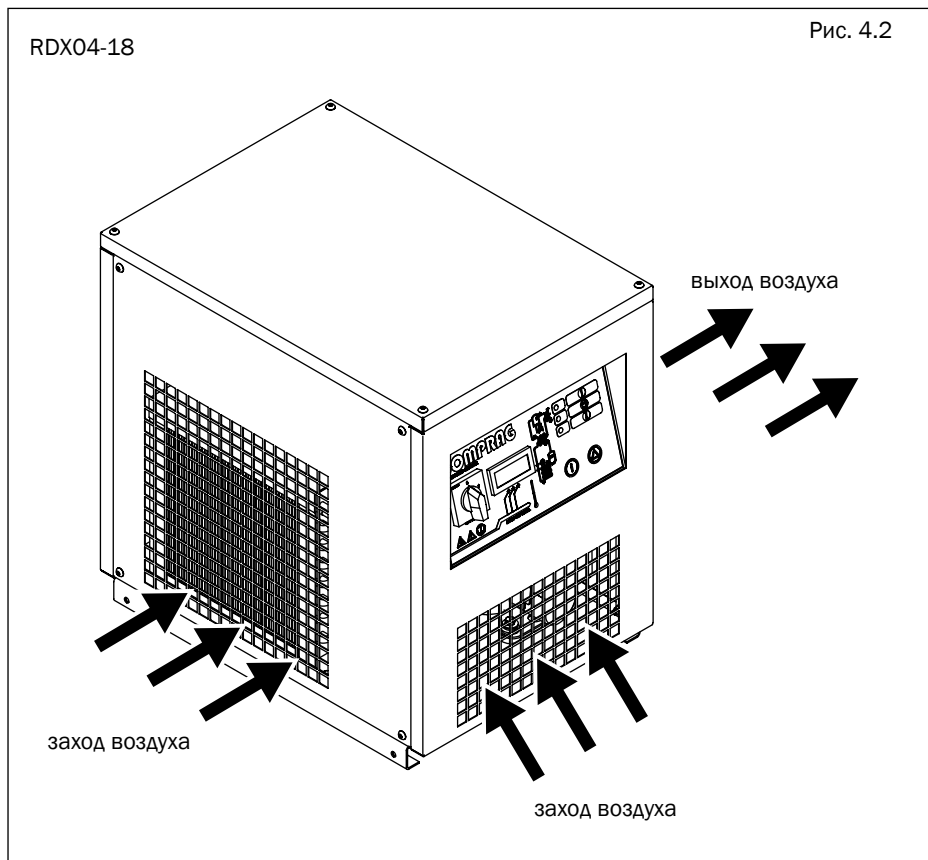
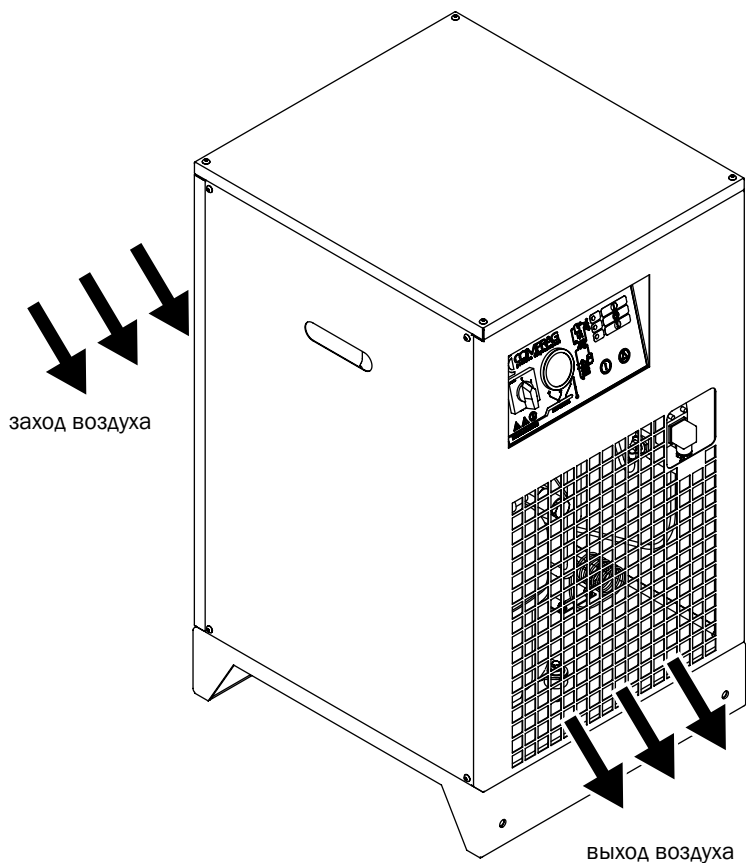


Рис. 4.1

Устанавливайте осушитель на расстоянии от стен не менее 1,5 м. От задней стенки осушителя до стены должно быть не менее 0,5 м.

Помещение, в котором установлен осушитель, должно быть оборудовано приточно-вытяжной вентиляцией.



**ВНИМАНИЕ!**

Запрещается устанавливать компрессор в помещении, где возможно понижение температуры ниже $+5^{\circ}\text{C}$.

4.1.2 Подготовка магистрали сжатого воздуха

Подключите осушитель к магистрали сжатого воздуха. Обеспечьте пропускную способность магистрали сжатого воздуха в соответствии с производительностью осушителя.



ВНИМАНИЕ!

Все компоненты магистрали сжатого воздуха должны иметь рабочее давление не менее номинального давления осушителя.

4.2 Перед началом работы и ежедневно

Убедитесь в целостности сетевого кабеля осушителя.

Убедитесь в том, что к входному и выходному отверстию сжатого воздуха осушителя подключены рукава сжатого воздуха.

4.3 Включение осушителя



ВНИМАНИЕ!

Не допускайте к управлению осушителем неквалифицированный персонал.

1. Переключите рубильник питания из положения «0» в положение «1».
2. Загорается индикатор „Осушитель включен“
3. Нажмите на кнопку Старт.

После нажатия кнопки включится компрессор осушителя (при первом запуске или после аварийной остановки - через 90 секунд) и загорится индикатор «Компрессор включен»

Осушитель включен

Система отсрочки старта

Осушитель оборудован системой отсрочки старта, которая обеспечивает отсутствие сверхнормативных нагрузок на систему пуска компрессора осушителя. По этой причине пуск компрессора осушителя при первом старте или после аварийной остановки, произойдет только через 90 секунд, после нажатия кнопки «СТАРТ».

4.4 Выключение осушителя



ВНИМАНИЕ!

После экстренного выключения осушителя повторное включение допускается не ранее чем, через 90 секунд.



ВНИМАНИЕ!

Не выключайте осушитель, если система сжатого воздуха находится под давлением.

Выключение осушителя производится нажатием на кнопку СТОП на панели управления и переводом рубильника питания из положения «1» в положение «0».

После перевода рубильника питания из положения «1» в положение «0» индикаторы состояния на панели управления должны полностью погаснуть.

Осушитель выключен.



ВНИМАНИЕ!

Аварийная остановка осушителя!

В случае перегрева компрессора осушителя, сработает температурная защита и работа осушителя будет остановлена.

4.5 По окончании работы

Произведите выключение осушителя и отключите вилку сетевого кабеля осушителя от розетки 220 В.

4.6 Сброс конденсата из осушителя

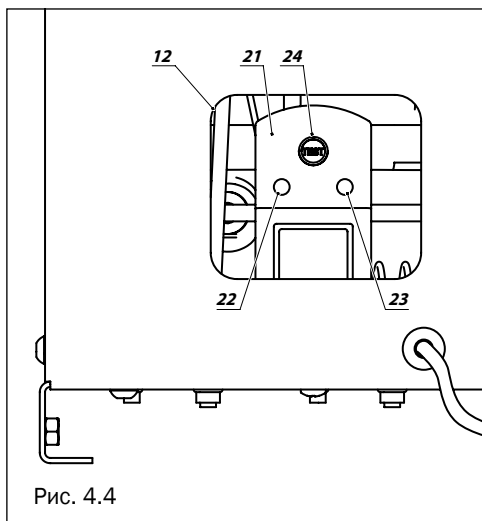


Рис. 4.4

На осушителях RDX04-18 на задней стороне корпуса, и на RDX24-77 на передней части корпуса установлен автоматический конденсатоотводчик (21). Доступ к конденсатоотводчику осуществляется через окно. Конденсатоотводчик необходимо настроить таким образом, чтобы вода полностью успевала отводиться из теплообменника осушителя. Конденсатоотводчик имеет кнопку TEST (для проверки своей работоспособности) и 2 рукоятки настройки сброса конденсата.

Для принудительного сброса конденсата нажмите кнопку TEST (24) на несколько секунд, но не более 10.

Установка периодичности сброса конденсата:

Правый вращающийся регулятор (23) устанавливает частоту открытия клапана от 0,5 до 45 минут.

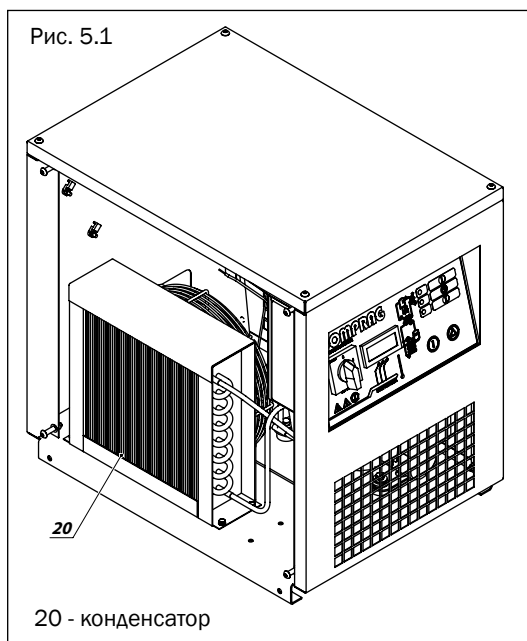
Левый вращающийся регулятор (22) устанавливает продолжительность открытия клапана от 0,5 до 10 секунд.

5. Техническое обслуживание

5.1 Очистка конденсатора

1 раз в неделю нужно производить очистку внутренних полостей корпуса осушителя и конденсатора.

Очистку конденсатора (20), расположенного внутри корпуса осушителя в моделях RDX04-18 - с левой стороны, в моделях RDX24-77 - с задней стороны, необходимо про-



изводить при помощи продувки сжатым воздухом. Струю сжатого воздуха необходимо направить в сторону, противоположную обычному течению воздуха, угол между струей воздуха и плоскостью конденсатора должен быть примерно 90 градусов.

Очистка конденсатора в моделях RDX52-77 осуществляется через вентиляционные отверстия в задней части корпуса осушителя.

Чтобы получить доступ к конденсатору в моделях RDX04-18, необходимо:

1. Открутить 4 винта с левой стороны осушителя при помощи торцевого шестигранного ключа 4 и снять панель боковую левую.
2. Открутить 4 винта с правой стороны осушителя при помощи торцевого шестигранного ключа 4

1 раз в год нужно производить контроль всех патрубков на наличие трещин и производить протяжку всех электрических клемм и соединений.

6. Устранение неисправностей

Проблема	Возможные неисправности	Корректирующие действия
Нет индикации на панели управления осушителем	Нет электропитания	Включить питание. Проверить целостность кабеля электропитания. Проверить напряжение в сети.
Индикация на панели управления осушителем присутствует, но осушитель не работает	Нет фазы в сети электропитания	Проверить сеть электропитания, устранить неисправность
Индикатор точки росы находится в желтой зоне	Система переохлаждена	Отрегулировать перепускной клапан хладагента
	Малый расход сжатого воздуха	
Индикатор точки росы в красной зоне	Температура воздуха на входе в осушитель высокая	Понизить температуру на входе в осушитель, например, использовать доохладитель сжатого воздуха между компрессором и осушителем
	Температура воздуха окружающей среды слишком велика	Понизить температуру окружающей среды, например, использовать вентилятор или кондиционер для охлаждения воздуха
	Давление воздуха на входе в осушитель низкое	Повысить давление воздуха
	Производительность осушителя превышена	Снизить воздушный поток
	Недостаток хладагента	Проверить трубки на наличие течи
Давление в конденсаторе слишком мало или слишком велико	Вентилятор или его двигатель вышли из строя	Проверить вентилятор и его двигатель
	Температура воздуха окружающей среды слишком велика	Понизить температуру воздуха окружающей среды
	Конденсатор засорен снаружи	Очистить конденсатор
Компрессор не стартует	Блок питания компрессора поврежден	Заменить блок питания или произвести его ремонт
	Термозащита компрессора хладагента выключена	Произвести сброс термозащиты
	Повторное включение осушителя произведено слишком рано, недостаточно времени для выравнивания давления	Ожидать несколько минут и произвести повторное включение осушителя



Конденсатоотводчик в нерабочем состоянии	Система слива конденсата остановлена	Проверить систему слива конденсата
Давление испарителя при разгрузке слишком велико или слишком мало.	Байпасный клапан горячего газа некорректно установлен или не работает	Отрегулировать байпасный клапан горячего газа
	Недостаток хладагента	Проверить трубки на наличие течи

7. Хранение

Хранение осушителя допускается при температуре от +5° до +45°С при относительной влажности воздуха не более 85%.

8. Шильдик

Рис. 8.1

			
Refrigerated air dryer Druckluftkältetrockner Осушитель сжатого воздуха рефрижераторного типа ТУ 4151-001-37277601-2014			
			
Serial No. Serien-Nr. Серийный номер			
Date of production Herstellungsdatum Дата производства		.2014	Model Typ Модель
		RDX04	
Air flow at nominal conditions, m³/min Volumenstrom bei Nennbedingungen, m ³ /min Производительность при номинальных условиях, м ³ /мин		0.4	
Max. working pressure, MPa Max. Betriebsdruck, MPa Макс. рабочее давление, МПа		1.6	
Refrigerant Kältemittel Тип хладагента		R134a	Refrigerant quantity, kg Kältemittel-Füllmenge, kg Заправочное кол-во хладагента, кг
			0.16
Rated voltage Nennspannung Напряжение питания		220V / 1Ph / 50 Hz	Peak current, A Hochstrom, A Максимальный ток, А
			0.91
www.comprag.com			

